

پمپ سرنگی آزمایشگاهی مدل SPLab04

پمپ سرنگی آزمایشگاهی (Syringe Pump) مدل SPLab04 که پمپ تزریق یا پمپ دوزینگ هم نامیده می شود، محصول شرکت Shenchen می باشد. پمپ سرنگی نوعی پمپ تزریق کوچک است که دقت بالایی در سرعت و حجم تزریق داروها دارد. پمپ سرنگی (Syringe Pump) مدل SPLab04 جهت بکار گیری انواع سرنگ ها طراحی شده است. پمپ دوزینگ مدل SPLab04 با توجه به ابعاد سرنگ استفاده شده، قابلیت تزریق مقدار معینی محلول با سرعت های مختلف را دارا می باشد. قطر سرنگ استفاده شده از طریق صفحه کلید وارد سیستم شده و دستگاه میزان دقیق را محاسبه و اعمال می نماید. حافظه به کار گرفته شده در پمپ سرنگی مدل SPLab04 از نوع دائمی بوده و آخرین تنظیمات اعمال شده از قبیل اندازه سرنگ و سرعت تزریق، تا زمان تغییر، در حافظه سیستم ثبت خواهد گردید. شرکت Shenchen یک از تولیدکنندگان مطرح در زمینه تولید پمپ تزریق در دنیا می باشد. شرکت Shenchen با استفاده از تکنولوژی روز دنیا اقدام به تولید پمپ های پرستالتیک، پمپ های سرنگی آزمایشگاهی، پمپ های سرنگی صنعتی، پمپ های micro-gear، سیستم های dispensing and filling و ... نموده است. پمپ های دوزینگ (Syringe Pump) شرکت Shenchen دارای تجهیزات جانبی متنوع و با کیفیت می باشند.

Page | 1

معرفی محصول

پمپ سرنگی آزمایشگاهی (Syringe Pump) که پمپ تزریق یا پمپ دوزینگ هم نامیده می شود، مدل SPLab04 محصول شرکت Shenchen کشور چین می باشد. پمپ سرنگی با حالت تزریق / مکش، دارای بدنه ضد زنگ، و حاوی صفحه نمایشگر LCD کروماتیک برای استفاده و عملکردی آسان، تعبیه شده است. پمپ سرنگی مدل SPLab04 می تواند به صورت همزمان انواع مختلفی از انژکتورها و نیز سرنگ ها را نصب و راه اندازی کند که این سیستم برای انتقال میکرو لیتر جریان سیالات با دقت بالا مناسب است (مصارف غیر پزشکی).

پمپ سرنگی مدل SPLab04 محصول شرکت Shenchen دارای نرخ جریان 0.831nL/min-152.9mL/min می باشد.

Partoshar

ویژگی های پمپ سرنگی مدل ISPLab04

- صفحه نمایشگر رنگی با صفحه نمایش LCD، به صورت کاربر پسند، این صفحه نمایش LCD در ابعاد بزرگ در پمپ سرنگی برای نشان دادن میزان پارامترها در زمان واقعی تعبیه شده است.
- عملکرد قطر ورودی انژکتور (Syringe Pump): متناسب با نوع کارکرد، مطابق با لیست توسط اپراتور انتخاب شده و یا به طور مستقیم در قطر ورودی داخلی انژکتور قرار داده می شود.
- دو حالت اندازه گیری در پمپ سرنگی (Syringe Pump) به صورت انتخابی: از طریق حجم تزریق - نرخ تزریق و یا حجم تزریق - زمان تزریق
- کارکرد پمپ سرنگی (Syringe Pump) در شش روش متفاوت: تزریق، مکش، تزریق / مکش، بارگیری / مکش، به صورت پیوسته و اضافی انجام می شود. (تزریق / مکش بدون حباب). پارامترهای هر بخش به صورت مجزا در حین کار ذخیره می شود.
- بخش حفاظتی عملکرد پمپ سرنگی (Syringe Pump): هنگامی که درایو پمپ مسدود می شود، پمپ خاموش شده و زنگ هشدار آن به صدا در می آید.

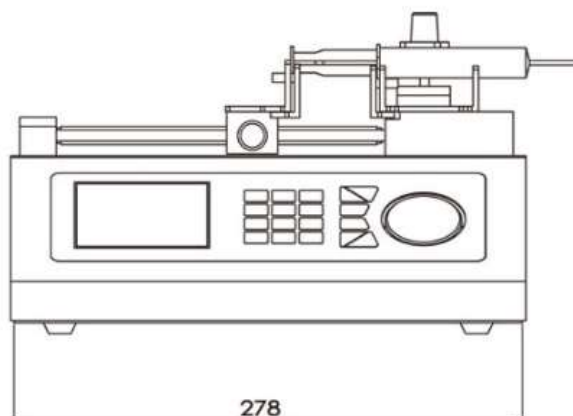
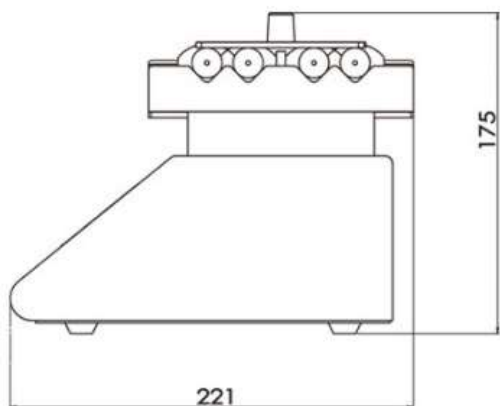


کاربردهای صنعتی پمپ سرنگی مدل ISPLab04

- چرخش الکترواستاتیک
- انتقال مایع میکرولیتر چند کاناله

مشخصات فنی پمپ سرنگی مدل SPLab04

تزریق ، مکش ، تزریق / مکش ، مکش / تزریق ، پیوسته ، اضافه		متد های کارکرد پمپ سرنگی
4		تعداد کانال ها
10µL-10mL	10µl-140mL	سایز سرنگ
0.01µL/min-21.997mL/min	0.01µL/min-127mL/min	نرخ سرعت جریان پمپ سرنگی
0.078µm		حجم تزریق در هر میکرواستپ
5µm/min		حداقل سرعت خطی پمپ سرنگی
132mm/min		حداکثر سرعت خطی پمپ سرنگی
0.035ms/Micro step		حداقل سرعت مرحله ای پمپ سرنگی
0.937ms/Micro step		حداکثر سرعت مرحله ای پمپ سرنگی
16kgf		حداکثر نیروی وزن خطی
0.078µm		پیشرفت در هر مرحله میکرو
≤%0.5		دقت پمپ سرنگی
نمایش داده های قبلی بعد از روشن شدن پمپ سرنگی		حافظه پمپ در حالت خاموش
AC 220V±10%(standard), AC 110V±10%(optional)		برق مصرفی
۰-۴۰ درجه سانتی گراد		دما کاری پمپ سرنگی
<80%		رطوبت نسبی پمپ سرنگی



ابعاد پمپ سرنگی مدل SPLab04

مشخصات سرنگ های قابل استفاده پمپ سرنگی مدل SPLab04

Syringe	Inside Diameter(mm)	Flow Rate(μ L/min-mL/min)	
		SPLab01/SPLab02	SPLab04/SPLab12
1mL	4.70	0.087~2.290	0.087~2.290
2.5mL	9.70	0.370~9.755	0.370~9.755
5mL	12.48	0.612~16.147	0.612~16.147
10mL	15.89	0.992~26.177	0.992~26.177
20mL	20.00	1.571~41.469	————
30mL	22.50	1.988~52.484	————
50mL	28.90	3.280~86.588	————

