

فلومتر (Flow Meter) مدل RK-1500 محصول شرکت Kofloc کشور ژاپن می باشد. محصولات فلومتر یکی از تجهیزات اندازه گیری و ابزار دقیق می باشد که جریان سیال عبوری از یک سطح را در زمان اعلام می کند. از مزایای استفاده از محصولات فلومتر اندازه گیری سریع و آسان می باشد. محصولات فلومتر به صورت فراوان در صنایع مختلف مورد استفاده قرار می گیرد که از جمله این صنایع می توان به دارو، مواد شیمیایی و پتروشیمی، نفت و گاز و مواد غذایی اشاره کرد.

معرفی محصول

فلومتر دقیق با ولو سوزنی مدل RK-1500، محصول شرکت Kofloc کشور ژاپن از برترین محصولات فلومتر می باشد. فلومتر مدل RK-1500 با یک نوع ولو سوزنی مجهز شده است که می تواند در برابر خلاء بالا، فشار بالا، دمای بالا و گازهای سمی مقاومت کند.



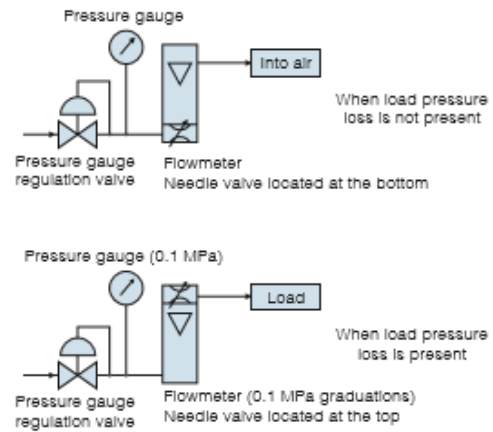
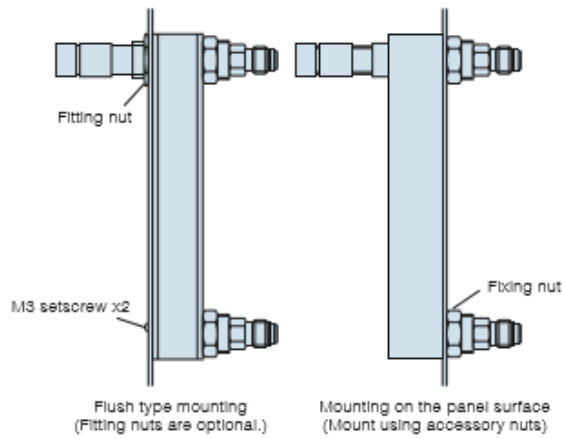
ویژگی های فلومتر مدل RK-1500

- فلومتر مدل RK-1500 قابلیت اطمینان بالا در برابر نشت سیال قابل اطمینان است ، زیرا آزمایش ۱۰۰٪ نشت قبل از حمل، با استفاده از یک آشکارساز نشت هلیوم ادر فلومتر انجام می شود.
- دریچه سوزنی بلوری مهر و موم شده در فلومتر مدل RK-1500 موجب حذف نشت سیال می شود.
- محصولات فلومتر دارای مقاومت بالا خوردگی با استفاده از SUS 316، Viton (tm)، رزین فلئورو کربن و شیشه Pyrex تنها برای قطعات مرطوب و دیگر سیالاتی که در معرض آن هستند می باشد که قابل اطمینان است .
- پایداری پیشرفته و تکرارپذیری فلومتر با استفاده از یک جریان سنج که شامل یک لوله شیشه ای تست شده و مسطح، و با دقت فوق العاده در ترکیب با یک پیچ پیشرفته ، تضمین می شود.

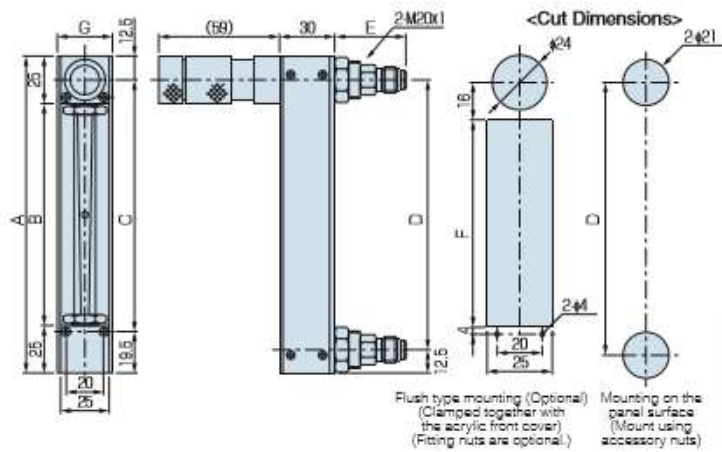
کاربردهای فلومتر مدل RK-1500

- فلومتر مدل RK-1500 برای سیستم های خلاء مورد استفاده واقع می شود.
- فلومتر مدل RK-1500 برای خطوط تولید نیمه هادی قابل استفاده است .

مثالی مبنی بر استفاده از فلومتر مدل RK-1500



ابعاد فلومتر مدل RK-1500



Dimensions of parts per length designation code

Part Code	A	B	C	D	E			F	G
					1/4SW	1/8SW	1/4WCR		
12	120	88	70	95	39	37	37	68	29
15	150	118	100	125	39	37	37	98	29
20	200	168	150	175	39	37	37	148	31
25	250	218	200	225	39	37	37	198	31

مایع	گاز	سیال در فلومتر
سیال استاندارد: آب برای مایعات دیگر، مشورت در مورد اینکه آیا شرایط تبدیل یا کالیبراسیون با مایع واقعی مورد استفاده قرار می گیرد، ضروری است.	هوا، N ₂ ، O ₂ ، H ₂ ، Ar و CO ₂ (کالیبراسیون با گاز واقعی) برای گازهای دیگر، مشورت در مورد اینکه آیا شرایط تبدیل یا کالیبراسیون با گاز واقعی مورد استفاده قرار می گیرد، ضروری است.	
0.1-1L / min تا 0.5-5 mL / min * اختیاری: 0.5-3 mL / min	0.5-5 mL / min تا 3-30L / min * اختیاری: 0.5-3 mL / min	محدوده نرخ سیال در فلومتر
FS ± 2% (نقطه اندازه گیری)	FS ± 2% (نقطه اندازه گیری) * اختیاری: FS ± 1% (نقطه اندازه گیری)	دقت Flow meter
۱.۰ MPa برای 5mL / min یا کمتر ۰.۷ MPa برای 150mL / min یا کمتر ۰.۵ MPa برای 200mL / min یا بیشتر	۱.۰ MPa برای 100mL / min یا کمتر ۰.۷ MPa برای 5L / min یا کمتر ۰.۵ MPa برای 10 L / min یا بیشتر	فشار proof فلومتر
۱:۱۰ * اختیاری: ۱:۲۰		مقیاس قابل استفاده در فلو متر
BS	SS	مواد سازنده فلومتر
Brass	SUS316	محفظه بدنه فلو متر
شیشه ار جنس پیرکس		نوع لوله در فلومتر
NBR	FKM	نوع بسته بندی فلو متر
Pyrex, SUS316, SUS304, glass		شناور فلومتر
رزین اکریلیک		جنس کاور محافظتی فلو متر
Rc1/4 (Standard); Rc1/8 (Optional)		اتصالات انتهایی فلومتر
حداکثر تا ۶۰ درجه سانتی گراد		مقاومت دمایی فلو متر

جدول ظرفیت های قابل استفاده در فلومتر مدل RK-1500

میزان هوا (برای نرخ جریان در فشار اتمسفریک)

Air												
Max. flow rate	5	10	20	30	50	100	150	200	300	500	1	2
Total length	ML/MN	ML/MN	ML/MN	ML/MN	ML/MN	ML/MN	ML/MN	ML/MN	ML/MN	ML/MN	L/MN	L/MN
120mm	○	○	○	○	○	○	○	○	○	○	○	○
150mm	-	○	○	○	○	○	○	○	○	○	○	○
200mm	-	-	○	○	○	○	○	○	○	○	○	○
250mm	-	-	-	○	○	○	○	○	○	○	○	○

HeO												
Max. flow rate	5	10	20	30	50	100	150	200	300	500	1	2
Total length	ML/MN	ML/MN	ML/MN	ML/MN	ML/MN	ML/MN	ML/MN	ML/MN	ML/MN	ML/MN	L/MN	L/MN
120mm	○	○	○	○	○	○	○	○	○	○	○	○
150mm	○	○	○	○	○	○	○	○	○	○	○	○
200mm	○	○	○	○	○	○	○	○	○	○	○	○
250mm	○	○	○	○	○	○	○	○	○	○	○	○

