

فلومتر (Flow Meter) مدل RK-1250 محصول شرکت Kofloc کشور ژاپن می باشد. محصولات فلومتر یکی از تجهیزات اندازه گیری و ابزار دقیق می باشد که جریان سیال عبوری از یک سطح را در زمان اعلام می کند. از مزایای استفاده از محصولات فلومتر اندازه گیری سریع و آسان می باشد. محصولات فلومتر به صورت فراوان در صنایع مختلف مورد استفاده قرار می گیرد که از جمله این صنایع می توان به دارو، مواد شیمیایی و پتروشیمی، نفت و گاز و مواد غذایی اشاره کرد.

معرفی محصول



فلومتر سری مدل RK-1250 محصول شرکت Kofloc کشور ژاپن از برترین فلومترها می باشد. این فلومتر نسل جدیدی از سری محصولات فلومتر شرکت Kofloc می باشد. این فلومتر به عنوان یک جریان سنج طراحی شده است که می تواند به تجهیزات مورد نیاز کاربران برای اندازه گیری میزان جریان سیال مورد نظر متصل شود. فلومتر مدل RK-1250، ترکیبی از یک فلومتر نوع شناور با دقت بالا با یک دریچه سوزنی (ولو سوزنی) است که امکان کنترل دقیق جریان توسط این فلومتر (Flow meter) را فراهم می کند. فلومتر مدل RK-1250، یک جریان سنج ایده آل برای اندازه گیری و کنترل جریان می باشد.

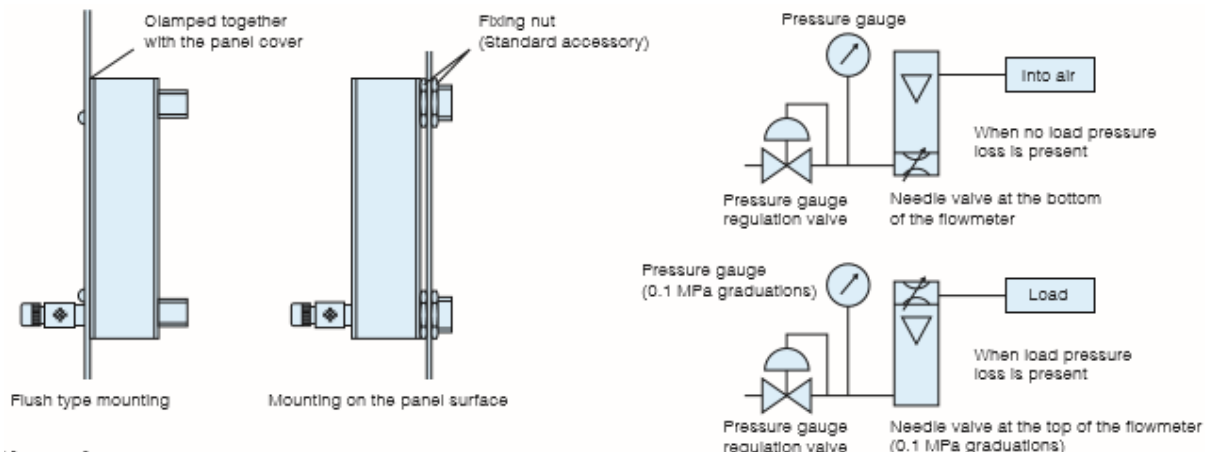
ویژگی های فلومتر سری مدل RK-1250

- این فلومتر توانایی کنترل جریان های بسیار دقیق را دارد و می تواند به طیف گسترده ای از جریان های فوق العاده دقیق از $0.5-3 \text{ mL} / \text{min}$ تا جریان های $3-30 \text{ L} / \text{min}$ را اندازه گیری کند.
- این فلومتر دارای دریچه سوزنی (ولو سوزنی) است که امکان کنترل دقیق جریان را فراهم می کند. سرعت چرخش سوزن به صورت موثر می تواند با تعیین حداکثر جریان و فشار طبیعی به حداکثر حالت خود برسد.
- تغییرات وسیع فلومتر برای انتخاب کاربران می باشد که با توجه به نیازهای اپراتورها، چهار نوع تیوپ با سایز طولی ۱۲۶، ۱۵۶، ۲۰۶، و ۲۵۶ میلیمتر در فلومتر در دسترس هستند.
- دارای دو نوع ولو تنظیم (شیر تنظیم) می باشد.
- دریچه سوزنی (ولو سوزنی) را می توان در بالا یا پایین دستگاه اندازه گیری کرد. که بر اساس نیاز کاربران با توجه به نوعی که برای اندازه گیری نرخ جریان مد نظر است این ولو سوزنی تنظیم می شود.
- اندازه گیری و کنترل جریان آب در فلومتر ممکن است تا بیش از $1 \text{ L} / \text{min}$ نیز امکان پذیر باشد.

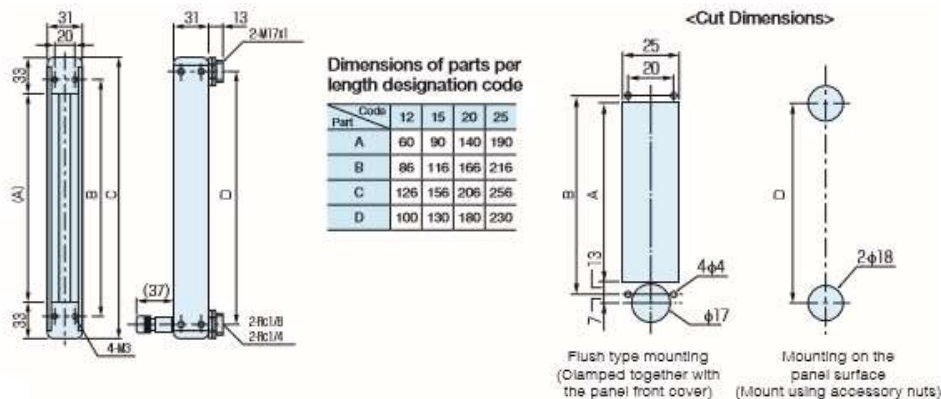
کاربردهای فلومتر سری مدل RK-1250

- این فلومتر می تواند برای ادغام در پانل تجهیزات کاربران استفاده شود.
- فلومتر مدل RK-1250 برای دستگاه های گاز مورد استفاده در تولید نیمه هادی ها استفاده می شود .
- در صنایع بیوتکنولوژی این فلومتر بسیار کاربرد دارد .
- برای کنترل خط خلاء این فلومتر بسیار ایده ال می باشد .

مثالی مبنی بر استفاده از فلومتر مدل RK-1250



ابعاد فلومتر مدل RK-1250



مایع	گاز	سیال در فلومتر
سیال استاندارد: آب برای مایعات دیگر، مشورت در مورد اینکه آیا شرایط تبدیل یا کالیبراسیون با مایع واقعی مورد استفاده قرار می گیرد، ضروری است.	هوا، N ₂ ، O ₂ ، H ₂ ، Ar و CO ₂ (کالیبراسیون با گاز واقعی) برای گازهای دیگر، مشورت در مورد اینکه آیا شرایط تبدیل یا کالیبراسیون با گاز واقعی مورد استفاده قرار می گیرد، ضروری است.	
0.1-1 L / min تا ۰.۵-۵ mL / min * اختیاری ۰.۵-۳ mL / min	3-30L / min تا ۰.۵-۵ mL / min * اختیاری: ۰.۵-۳ mL / min	محدوده نرخ سیال در فلو متر
FS ± 2% (نقطه اندازه گیری)	FS ± 2% (نقطه اندازه گیری) * اختیاری: FS ± 1% (نقطه اندازه گیری)	دقت Flow meter
۱,۰ MPa برای 5 mL / min یا کمتر ۰,۷ MPa برای ۱۵۰ mL / min یا کمتر ۰,۵ MPa برای ۲۰۰ mL / min یا بیشتر	۱,۰ MPa برای ۱۰۰ mL / min یا کمتر ۰,۷ MPa برای ۵ L / min یا کمتر ۰,۵ MPa برای ۱۰ L / min یا بیشتر	فشار proof فلومتر
۱:۱۰ * اختیاری: ۱:۲۰		مقیاس قابل استفاده در فلو متر
BS	SS	مواد سازنده فلومتر
Brass	SUS316	محفظه بدنه فلو متر
شیشه ار جنس پیرکس		نوع لوله در فلومتر
NBR	FKM	نوع بسته بندی فلو متر
Pyrex, SUS316, SUS304, glass		شناور فلومتر
رزین اکریلیک		جنس کاور محافظتی فلو متر
Rc1/4 (Standard); Rc1/8 (Optional)		اتصالات انتهایی فلومتر
حداکثر تا ۶۰ درجه سانتی گراد		مقاومت دمایی فلو متر

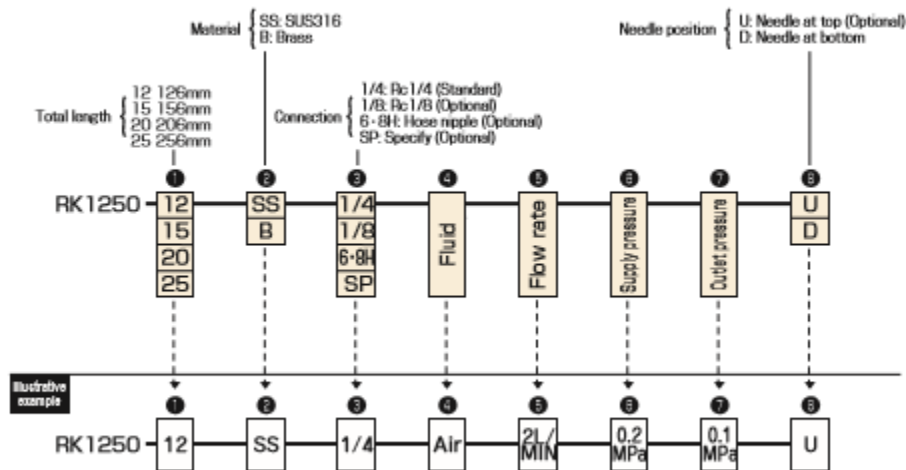
میزان هوا (برای نرخ جریان در فشار اتمسفریک)

Max. flow rate Total length	5	10	20	30	50	100	150	200	300	500	1	2	3	5	10	15	20	30
	ML/MIN	ML/MIN	ML/MIN	ML/MIN	ML/MIN	ML/MIN	ML/MIN	ML/MIN	ML/MIN	ML/MIN	L/MIN	L/MIN	L/MIN	L/MIN	L/MIN	L/MIN	L/MIN	L/MIN
126mm	○	○	○	○	○	○	○	○	○	○	○	○	○	○	○	○	○	○
156mm	-	○	○	○	○	○	○	○	○	○	○	○	○	○	○	○	○	○
206mm	-	-	-	-	○	○	○	○	○	○	○	○	○	○	○	○	○	○
256mm	-	-	-	-	-	○	○	○	○	○	○	○	○	○	○	○	○	○

H₂O

Max. flow rate Total length	5	10	20	30	50	100	150	200	300	500	1
	ML/MIN	ML/MIN	ML/MIN	ML/MIN	ML/MIN	ML/MIN	ML/MIN	ML/MIN	ML/MIN	ML/MIN	L/MIN
126mm	○	○	○	○	○	○	○	○	○	○	○
156mm	○	○	○	○	○	○	○	○	○	○	○
206mm	○	○	○	○	○	○	○	○	○	○	○
256mm	○	○	○	○	○	○	○	○	○	○	○

Ordering



* Refer to "Ordering" and "Illustrative example" when placing an order or requesting a quotation. Fill in the blanks in the "Order/Quotation Request Card" at the end of the catalog, and send the card by fax.