

فلومتر (Flow Meter) مدل RK-1200 محصول شرکت Kofloc کشور ژاپن می باشد. محصولات فلومتر یکی از تجهیزات اندازه گیری و ابزار دقیق می باشد که جریان سیال عبوری از یک سطح را در زمان اعلام می کند. از مزایای استفاده از محصولات فلومتر اندازه گیری سریع و آسان می باشد. محصولات فلومتر به صورت فراوان در صنایع مختلف مورد استفاده قرار می گیرد که از جمله این صنایع می توان به دارو، مواد شیمیایی و پتروشیمی، نفت و گاز و مواد غذایی اشاره کرد.

معرفی محصول

فلومتر دقیق با ولو سوزنی مدل RK-1200 ، محصول شرکت Kofloc کشور ژاپن از برترین محصولات فلومتر می باشد . فلومتر مدل RK-1200 دستگاهی است که میزان جریان شناور را توسط یک ولو سوزنی (سوپاپ سوزنی) اندازه گیری می کند که این فلومتر قادر به کنترل دقیق جریان است. همچنین فلومتر مدل RK-1200 محصولی ایده آل برای اندازه گیری و کنترل جریان ها در دقیقه است.



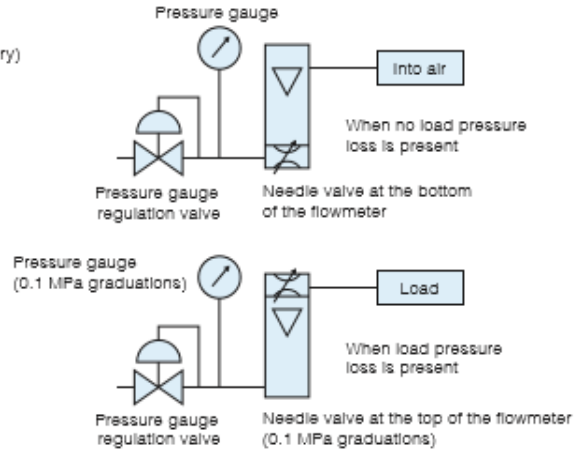
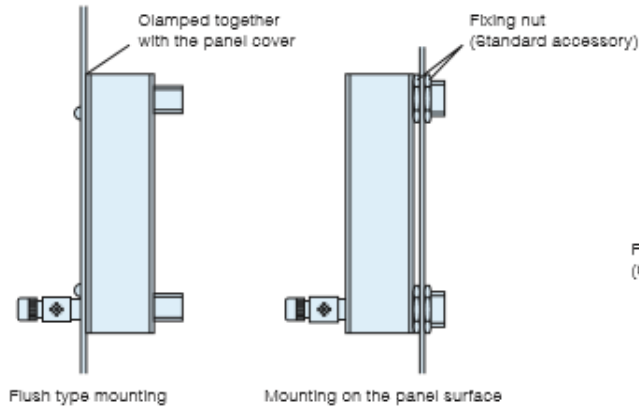
ویژگی های فلومتر مدل RK-1200

فلومتر مدل RK-1200 قادر به کنترل جریان فوق العاده در دقیقه است

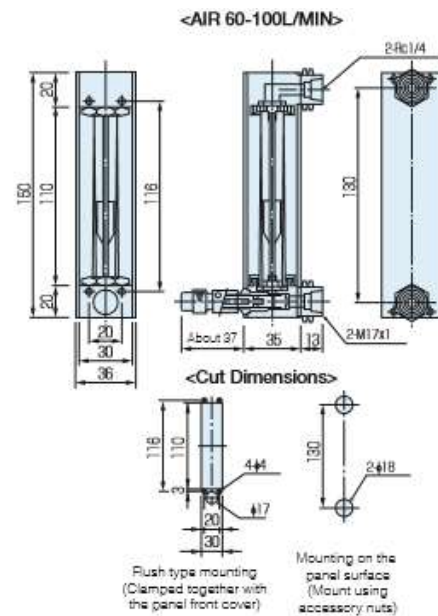
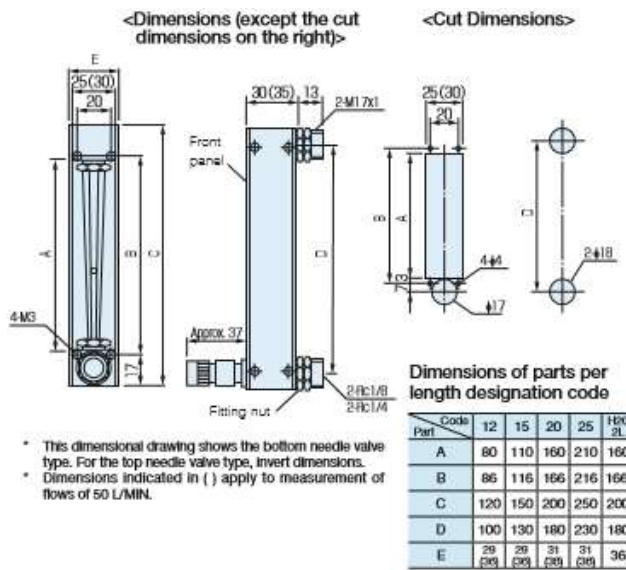
- یک سوپاپ سوزنی برای حداکثر کنترل دقیق جریان ها در این فلومتر تعبیه شده است.
- دو نوع تنظیم شیر (ولو) در این فلومتر در دسترس می باشد: در بالا یا پایین این فلومتر که به انتخاب کاربر است
- فلومتر مدل RK-1200 دارای قابلیت گسترده برای تغییرات است .

کاربردهای فلومتر مدل RK-1200

- فلومتر مدل RK-1200 می تواند برای ادغام در پانل تجهیزات کاربران استفاده شود .
- فلومتر مدل RK-1200 برای دستگاه های گاز مورد استفاده در تولید نیمه هادی ها استفاده می شود.
- در صنایع بیوتکنولوژی این فلومتر بسیار کاربرد دارد .
- برای کنترل خط خلاء این فلومتر بسیار ایده آل می باشد .



ابعاد فلومتر مدل RK-1200



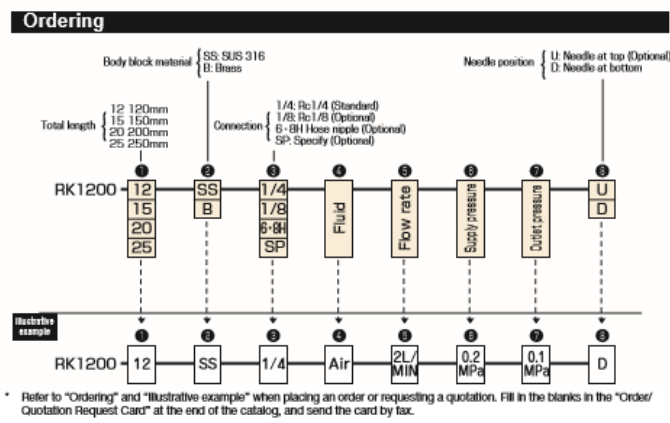
مایع	گاز	
سیال استاندارد: آب برای مایعات دیگر، مشورت در مورد اینکه آیا شرایط تبدیل یا کالیبراسیون با مایع واقعی مورد استفاده قرار می گیرد، ضروری است.	هوا، N ₂ ، O ₂ ، H ₂ ، Ar و CO ₂ (کالیبراسیون با گاز واقعی) برای گازهای دیگر، مشورت در مورد اینکه آیا شرایط تبدیل یا کالیبراسیون با گاز واقعی مورد استفاده قرار می گیرد، ضروری است.	سیال در فلومتر
(جدول ظرفیت L / MIN به ۰,۲-۲ ML / MIN در زیر را ببینید). * اختیاری: ۰,۵-۳ ML / MIN	(جدول ظرفیت در L / MIN به ۱۰-۱۰۰ ML / MIN در زیر را ببینید). * اختیاری: ۰,۵-۳ ML / MIN	محدوده نرخ سیال در فلو متر
FS ± 2% (نقطه اندازه گیری)	FS ± 2% (نقطه اندازه گیری) * اختیاری: FS ± 1% (نقطه اندازه گیری)	دقت Flow meter
۱,۰ MPa برای ۵ ML / MIN یا کمتر ۰,۷ MPa برای ۱۵۰ ML / MIN یا کمتر ۰,۵ MPa برای ۲۰۰ ML / MIN یا بیشتر	۱,۰ MPa برای ۱۰۰ ML / MIN یا کمتر ۰,۷ MPa برای ۵ L / MIN یا کمتر ۰,۵ MPa برای ۱۰ L / MIN یا بیشتر	فشار proof فلومتر
BS	SS	مواد سازنده فلو متر
Brass	SUS316	محفظه بدنه فلومتر
شیشه ار جنس پیرکس		نوع لوله در فلو متر
NBR	FKM	نوع بسته بندی فیومتر
Pyrex, SUS316, SUS304, glass		شناور فلو متر
رزین اکریلیک		جنس کاور محافظتی فلومتر
Rc1/4 (Standard); Rc1/8 (Optional)		اتصالات انتهایی فلومتر
حداکثر تا ۶۰ درجه سانتی گراد		مقاومت دمایی فلومتر

میزان هوا (برای نرخ جریان در فشار اتمسفریک)

Total length	Max. flow rate																				
	5	10	20	30	50	100	150	200	300	500	1	2	3	5	10	15	20	30	50	100	
	ML	MIN	ML	MIN	ML	MIN	ML	MIN	ML	MIN	ML	MIN	ML	MIN	ML	MIN	ML	MIN	ML	MIN	
120mm	○	○	○	○	○	○	○	○	○	○	○	○	○	○	○	○	○	○	○	○	○
150mm	—	○	○	○	○	○	○	○	○	○	○	○	○	○	○	○	○	○	○	○	○
200mm	—	—	—	—	○	○	○	○	○	○	○	○	○	○	○	○	○	○	○	○	○
250mm	—	—	—	—	—	○	○	○	○	○	○	○	○	○	○	○	○	○	○	○	○

H₂O

Total length	Max. flow rate											
	5	10	20	30	50	100	150	200	300	500	1	2
	ML	MIN	ML	MIN	ML	MIN	ML	MIN	ML	MIN	ML	MIN
120mm	○	○	○	○	○	○	○	○	○	○	○	—
150mm	○	○	○	○	○	○	○	○	○	○	○	○
200mm	○	○	○	○	○	○	○	○	○	○	○	○
250mm	○	○	○	○	○	○	○	○	○	○	○	—



* Refer to "Ordering" and "Illustrative example" when placing an order or requesting a quotation. Fill in the blanks in the "Order/Quotation Request Card" at the end of the catalog, and send the card by fax.