

**Wizmac**

**counter electrode**

## انواع مختلف الکترودهای کمکی WIZMAC

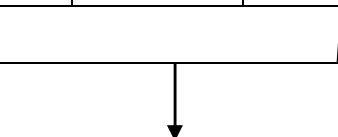
الکترودهای کمکی در یک سیستم پتانسیواستات سه الکترودهی، جریان زمانی که پتانسیل مابین الکتروده کار و الکتروده کمکی انتقال پیدا می کند اندازه گیری می شود. عبور جریان از طریق مدار الکتریکی که نیازمند واکنش انتقال الکترون بین الکتروده کار و الکتروده کمکی می باشد. عامل اصلی الکتروده کمکی است که موقعیت واکنش انتقال الکترون ثانویه را فراهم می کند. این موقعیت باید به اندازه کافی بزرگ باشد که بتواند حمایت کافی از تولید جریان برای الکتروده کار را دارا باشد. برای مثال، سطح ویژه الکتروده پلاتین 5 cm را به عنوان یک الکتروده استفاده کنید، همانند آزمایش های ولتامتری چرخه ای حالت ثابت است. بنابراین، برای تولید جریان بالا همانند الکترولیز بالک، الکتروده کمکی به منطقه بزرگتری نیازمند است.

الکترودهای کمکی به طور گسترده برای اندازه گیری های الکتروشیمیایی CV، LSV، DPV و ... و دستگاه های الکتروشیمیایی ( آشکارسازهای الکتروشیمیایی برای HPLC، بیوسنسورهای الکتروشیمیایی و غیره ) به کار برده می شوند. انواع مختلف الکترودهای کانتر یا الکتروده کمکی شامل الکتروده پلاتین، الکتروده گرافیت و ... می باشد. همچنین انواع سفارشی آن نیز در دسترس می باشد .

فروش تمامی محصولات شرکت WIZMAC چین از جمله تمامی الکترودها که برای اندازه گیری های الکتروشیمیایی مانند CV، LSV، DPV و استفاده می شوند شامل الکتروده کار، الکتروده مرجع ( الکتروده رفرنس ) و الکتروده کمکی ( کانتر ) توسط شرکت مهرگان پرتو شار با قیمت مناسب و کیفیت عالی به فروش می رسد.

مشخصات مدل:

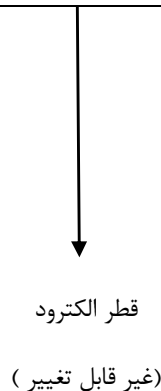
طول (mm)	قطر (mm)	مواد ۲	طول (mm)	قطر (mm)	ماده	نوع	Electrode
80	۰.6	PTFE PEEK	۰.۵ ۱۰	01	Pt Au Cu Ag Ti	POST	CE
40	۰.6	PTFE PEEK	۱۰۰ ۱۲۰	۰.05		Coil	CE
40	۰.6	PTFE PEEK	۳۷	۰.05,010		Filmanet	CE
80	۰.6	PTFE PEEK	۱۰۱۰	00		Net	CE
80	۰.6	PTFE PEEK	۱۰۱۰	00		XNet	CE
80	۰.6	PTFE PEEK	۱۰۱۰	00		Plate	CE
00	00	00	۱۰	001		Wire	CE
00	00	00	۱۰۱۰	001		Sheet	CE



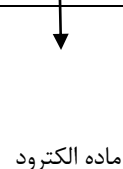
الکتروود مرجع غیر ضروری است



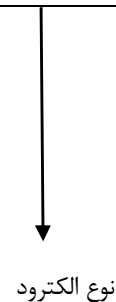
طول الکتروود  
(قابل تغییر)



قطر الکتروود  
(غیر قابل تغییر)



ماده الکتروود



نوع الکتروود



الکتروود  
counter

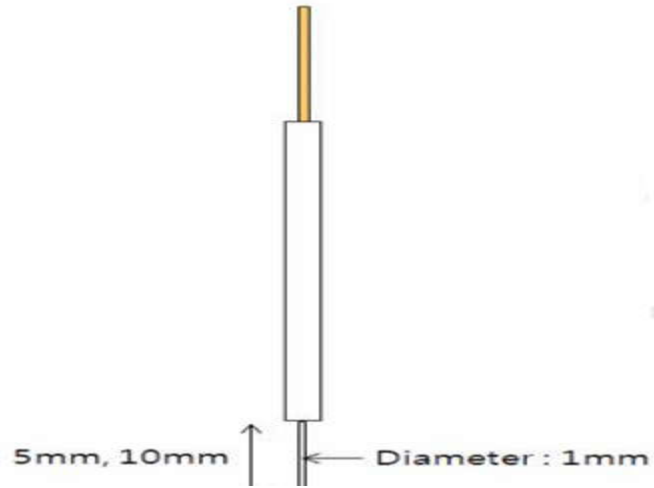
الکتروود کمکی (الکتروود کانتر پلاتین)

سایز: 10\*10mm



CE-Net-Pt-1010 –PTFE-06-80

### ١- الكترود post type counter



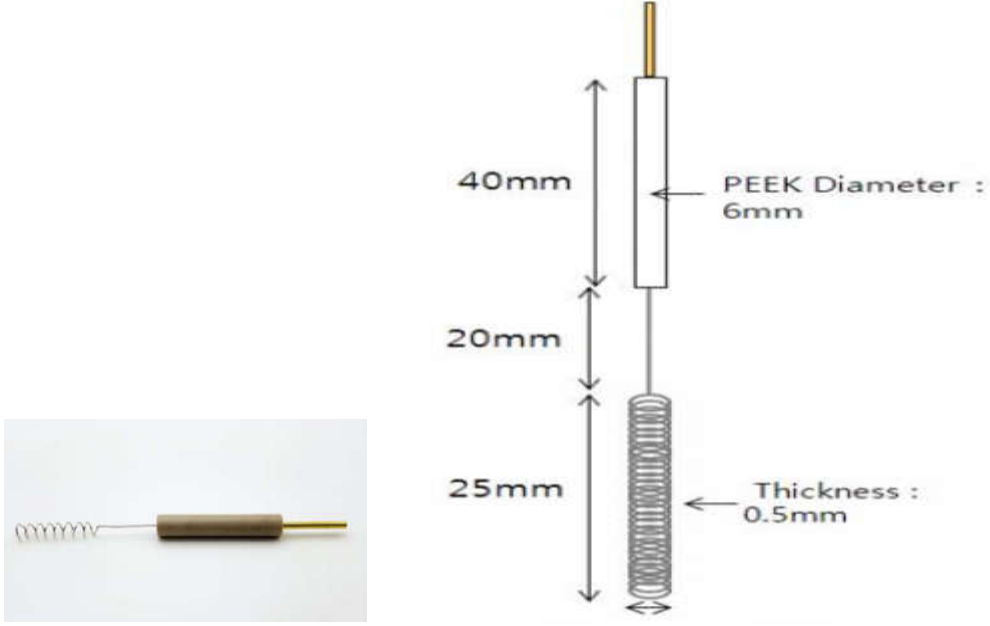
Model: CE-Post-01-05-PTFE-06-80

Model: CE-Post-01-10-PTFE-06-80

### مشخصات الكترود كمكى

- طول: 5mm, 19mm
- قطر: 1mm
- OTFE
- ماده الكترود : پلاتين ، تيتانيوم، نقره و...

## ٢- الكترود Coil Type Counter

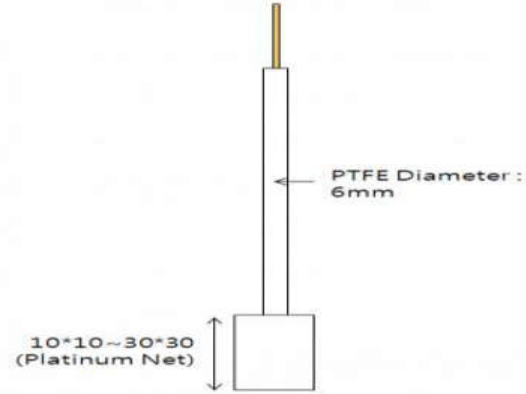


Model: CE-Coil-Pt-05-100-PEEK-06-40

مشخصات الكترود كمكى پلاتين:

- طول PEEK: 40mm
- قطر PEEK: 6mm
- ماده بيرونى: PEEK
- ضخامت: 0.5mm
- قطر فنر: 4mm
- طول فنر: 25mm
- ماده الكترود : پلاتين ، تيتانيوم، نقره و...

### ٣- الڪٽرود Filament Type Counter



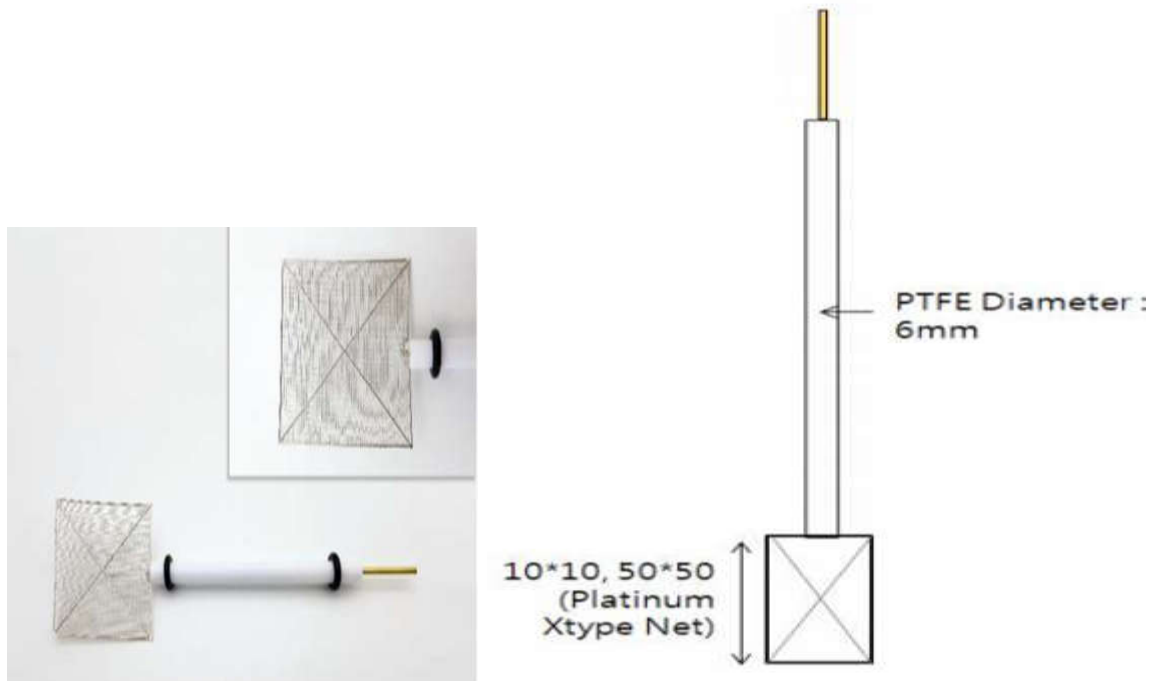
Model: CE-Filament-Pt-005-37-Ptfe-06-40

Model: CE-Filament-Pt-010-37-PTFE-06-40

مشخصات الڪٽرود ڪمڪي:

- طول: 37mm
- قطر : 0.5mm, 1.0mm
- طول PTFE : 25, 40mm
- قطر PTFE: 80mm

## ۴- الکتروود 2.X type Net Counter

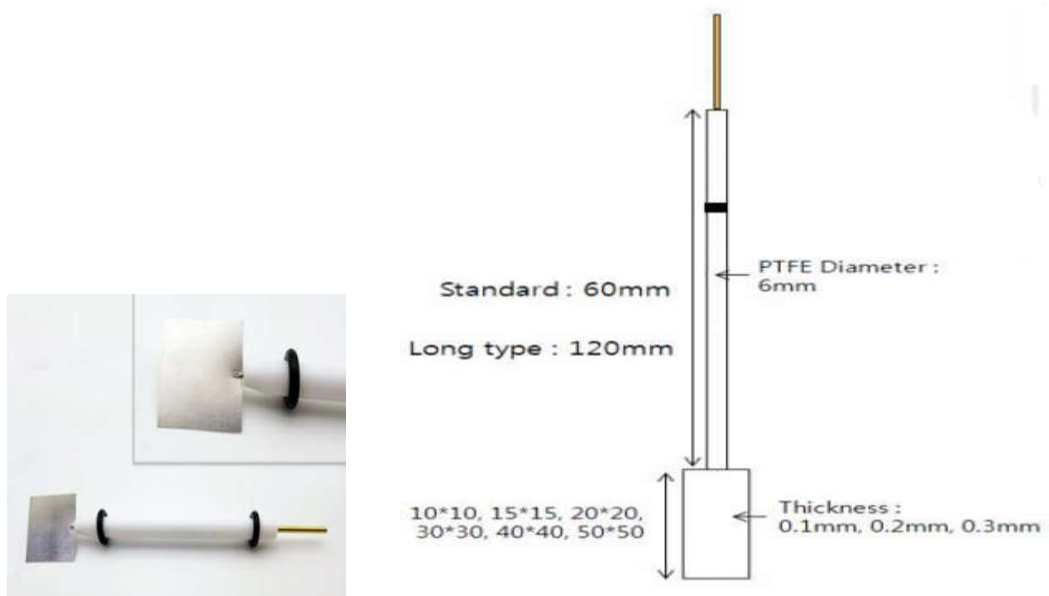


Model: CE-XNet-Pt-00-1010-PTFE-06-80

### مشخصات الکتروود کانتر:

- قطر PTFE(Teflon) 6mm
- سایز Net: 10\*10 ~ 50\*50 انتخابی (و میتوان بر حسب انتخاب درست کرد)
- ماده الکتروود: پلاتین، تیتانیوم، نقره و... (ممکن است از مواد دیگر نیز ساخته شود)

## ۵- الکتروود Plate Type Counter

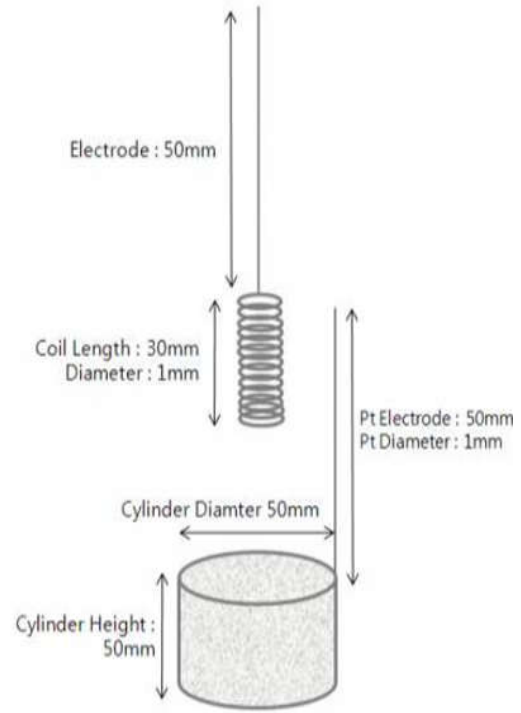


Model: CE-Plate-Pt-001-1010-PTFE-06-80

### مشخصات الکتروود کانتر:

- سایز ورقه :  $10*10, 15*15, 20*20, 30*30, 40*40, 50*$
- ضخامت: 0.1mm, 0.2mm, 0.3mm
- طول: استاندارد 60mm
- طول type: 120mm
- قطر (PTFE(Teflon) : 6mm
- ماده الکتروود : پلاتین ، تیتانیوم، نقره و... (ممکن است از مواد دیگر نیز ساخته شود)

## ٦- الكترود Coil Type /cylinder



مشخصات محصول الكترود كمكى

الكترود coil type

- طول: 80mm
- قطر: 1mm

الكترود cylinder type

- طول: 100mm
- قطر: 1mm



## ۷- سیم پلاتین



Model: CE-Wire-Pt-001-10-00-00-00

### مشخصات محصول

- فرمول مولکولی: Pt
- فاکتور مولکول: 194.964785000
- قطر سیم : 0.5/1.0mm
- قیمت به طول بستگی دارد.

## ٨- پلاتين خالص



Model: CE-Sheet-Pt-001-1010-00-00-00

مشخصات محصول:

- سايز: 10\*10mm
- ضخامت: 0.1mm
- خلوص: ٩٩,٩٩٪