

دستگاه تست ولتامتری چرخه‌ای مدل Q1100

ولتامتری چرخه‌ای یک آزمایش ابتدایی برای مشخصه‌یابی سیستم‌های الکتروشیمیایی است. با استفاده از تست ولتامتری چرخه‌ای تکرارپذیر، مشخصه‌های الکتروشیمیایی مواد کاربردی در باتری‌های قابل شارژ، خازن‌های لایه دوگان، و سیستم‌های الکتروشیمیایی-نوری تعیین می‌شود. Q1100 چندکاناله است و قابلیت اندازه‌گیری چند نمونه به صورت همزمان را داراست.

صفحه ۱

Cyclic Voltammetry + Multi-Channel

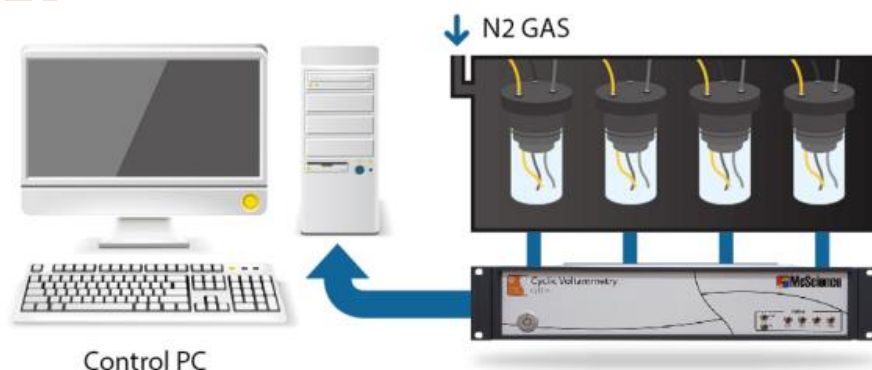
از ویژگی‌های این دستگاه تستر ولتامتری چرخه‌ای می‌توان موارد زیر را بیان کرد:

- ✓ چندکاناله بودن ولتامتری چرخه‌ای
- ✓ انتقال بسیار سریع داده‌ها
- ✓ دارای سیستم قابل برنامه‌ریزی
- ✓ مدیریت جداگانه‌ی هر کانال
- ✓ دارای تنظیمات کنترل گاز و منبع نور



پیکربندی و اجزای سیستم

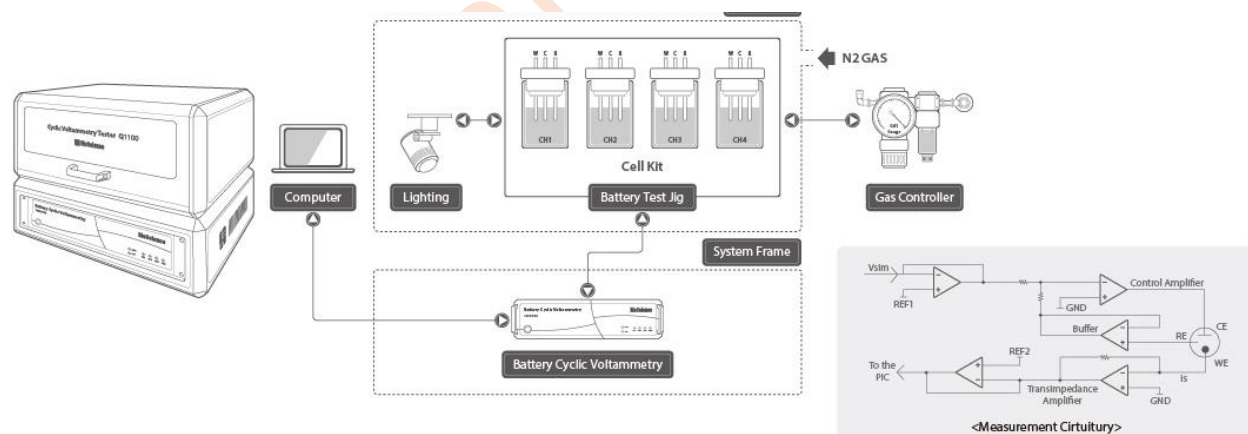
این سیستم یک قالب کلی دارد که حاوی جعبه‌ی سیاه و واحد اندازه‌گیری است. جعبه‌ی سیاه محفظه‌ای است که در آن محفظه‌ی الکتروود قرار می‌گیرد و شامل واحد چندگانه و کیت سلولها است. کنترلر گاز بر روی سیستم کلی نصب می‌شود. سیستم کلی به صورت زیر به کامپیوتر متصل می‌شود.



در شکل زیر شمای کلی دستگاه تستر ولتامتری چرخه‌ای را مشاهده می‌کنید. همانطور که اشاره شد این دستگاه دارای دو بخش جعبه‌ی سیاه (۱) و واحد اندازه‌گیری (۲) می‌باشد. جعبه‌ی سیاه شامل واحد فرمان (manipulate unit) (۳) و کیت سلول (cell kit) (۴) می‌باشد.



در تصویر زیر شمای کلی پیکربندی دستگاه تستر ولتامتری چرخه‌ای را نشان می‌دهد. علاوه بر این مدار معادل این پیکر بندی نیز در این شکل نمایان است.



| | |
|---|-----------------------------|
| چهار کانال مستقل | کانال |
| ۱ea | صفحه‌ی تست |
| کنترل ولتاژ، اندازه‌گیری جریان | مد |
| ۲ پروب، ۳ پروب، ۴ پروب | اتصال خروجی |
| ۱۰- تا ۱۰+ ولت | گستره |
| ۱۰ میلی آمپر | ظرفیت کنترل |
| ۱۶ بیت DAC | رزولوشن |
| کمتر از ۱٪ مقدار کل | خطا در دقت |
| کمتر از یک درصد بر ساعت پس از ۳۰ دقیقه | خطا در پایداری |
| ۱۰ میلی ولت/ثانیه تا ۱۰۰ ولت/ثانیه | نرخ روبش |
| ۰/۰۰۱ تا ۱۰۰ هرتز | فرکانس |
| پله‌ی پتانسیل، نرخ روبش، سیکل، گستره‌ی ولتاژ sweep | پارامترهای قابل تنظیم |
| آمپرسنج با مقاومت صفر | پیکربندی |
| چهار بخش (۱۰ میکروآمپر، ۱۰۰ میکروآمپر، ۱ میلی آمپر، ۱۰ میلی آمپر) | گستره |
| ۱۶ بیت ADC | رزولوشن |
| کمتر از ۰/۰۱٪ مقدار کل | خطا در دقت |
| ۰/۱٪ / ساعت پس از ۳۰ دقیقه | خطا در پایداری |
| ۴۰ ksps | نرخ نمونه‌گیری |
| سیکل، زمان، ولتاژ، جریان، Epc، Ipc، Epa، Ipa | پارامترهای قابل اندازه‌گیری |
| ۱ ثانیه تا ۶۵۰۰۰ ساعت | زمان |
| ولتاژ، جریان، زمان | داده‌های قابل اندازه‌گیری |
| ۲۰ تا ۳۰ درجه سلسیوس | دمای عملی |
| سری / LAN | نحوه‌ی اتصال به PC |
| ۴۵۰ میلی متر (عرض) * ۳۰۰ میلی متر (قطر) * ۱۵۰ میلی متر (ارتفاع) | ابعاد |
| کمتر از ۱۰ کیلوگرم | وزن |
| ۲۲۰ ولت، پنجاه تا ۶۰ هرتز، کمتر از ۳ آمپر | ولتاژ استاندارد |

www.partoshar.com