

## Fast-Response Insertion Thermal Mass Air Flow Sensor

Fast-Flo™ Model 620S



فلومتر جرمی حرارتی با قابلیت پاسخ دهی سریع، کارایی عالی، دقت بالا، فلومتر جرمی گازی

### ویژگی ها

- کارایی عالی، دقت بسیار بالا
- قابلیت پاسخ دهی سریع در ۲۰۰ میلی ثانیه
- قابلیت اندازه گیری جریان برای هوا و همه گازهای خنثی تمیز در لوله ها و کانال ها
- امکان کالیبراسیون سریع و آسان
- دارای تکنولوژی توزیع حرارت برای اندازه گیری جریان جرمی مستقیم
- دارای جمع کننده جریان و آلارم
- اندازه گیری جریان جرمی بدون نیاز به تنظیم فشار یا دما
- بدون قطعات متحرک ، بدون افت فشار و کمترین انسداد و بلوک شدگی در جریان
- نرم افزار رایگان و قابلیت اتصال به کامپیوتر

[www.partosha.com](http://www.partosha.com)

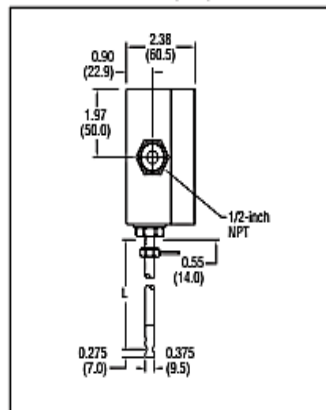
فلومتر جرمی حرارتی هوا مدل FastFlo™ 620S شرکت SERRIA امریکا با دقت بسیار بالا و با قابلیت پاسخ دهی سریع در ۲۰۰ میلی ثانیه و مقرون به صرفه برای اندازه گیری جریان گاز و کاربردهای صنعتی کوچک می باشد. فلومتر جرمی حرارتی FastFlo™ 620S دارای یک فرستنده بر پایه ریزپردازنده، کوچک است. قابلیت تنظیم رنج جریان، امکان سنجش عیوب و قابلیت تایید سنجش را همزمان داراست. امکان کالیبراسیون و تایید کالیبراسیون فلومتر وجود دارد. فلومتر جرمی FastFlo™ 620S دارای تکنولوژی توزیع حرارت برای اندازه گیری جریان جرمی مستقیم می باشد. این نوع فلومتر اندازه گیری جریان جرمی بدون نیاز به تنظیم فشار یا دما را انجام می دهد و همچنین بدون قطعات متحرک است. دبی سنج مدل FastFlo™ 620S برای مانیتورینگ هوای فشرده و OEM ها ایده ال است. این فلومتر جرمی حرارتی با صفحه نمایش LCD، دارای قابلیت برنامه دهی پالس خروجی، بدون افت فشار و کمترین انسداد و بلوک شدگی در جریان می باشد و همچنین قابلیت اتصال به کامپیوتر را دارد. مدل S۶۲۰ مناسب برای لوله ها یا مجراها از ۲ اینچ تا ۴۸ اینچ (DN50 به DN1200) است.

## جداول

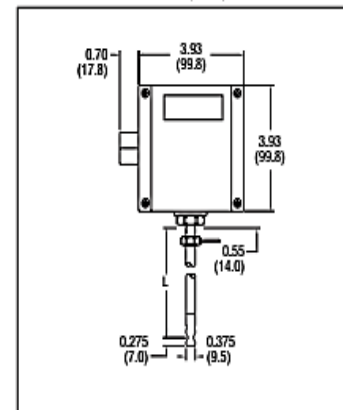
Length Chart	
Code	L
L04	4.0 (101.6)
L06	6.0 (152.4)
L09	9.0 (228.6)
L13	13.0 (330.2)
L18	18.0 (457.2)
L24	24.0 (609.6)

## مشخصات ابعادی

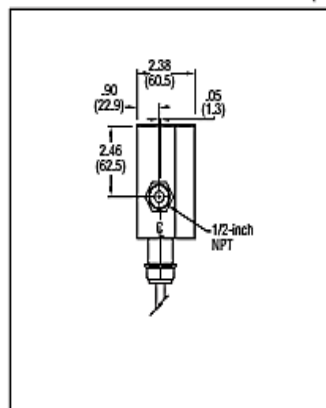
NEMA 4X – Side View (EN2)



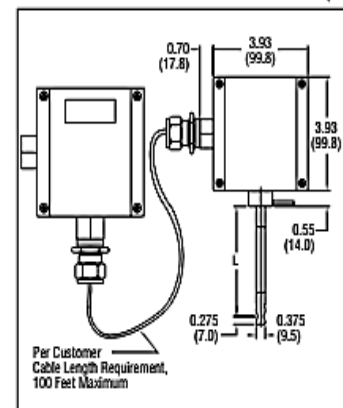
NEMA 4X – Front View (EN2)



NEMA 4X with Junction Box – Side View (EN4)



NEMA 4X with Junction Box – Front View (EN)



FastFlo™ 620S

نام مدل فلومتر جرمی

120 psi

فشار فلومتر

+/- 1% of full scale

دقت فلومتر

200 milliseconds to achieve 63% of final value

سرعت پاسخ دهی فلومتر

+/- 0.2% of full scale

تکرارپذیری فلومتر

3.7" (9.3cm) up to 24" (61cm)

سایز لوله فلومتر

Gas: 40°F to 176°F (-40°C to 80°C)

Ambient: -40°F to 120°F (-40°C to 50°C)

دمای فرایند جریان فلومتر

دارد

قابلیت اتصال به کامپیوتر

## کاربردها

- فلومتر جرمی گازی جهت اندازه گیری دبی گاز در لوله ها و کانال ها
- قابلیت اندازه گیری جریان برای هوا و همه گازهای خنثی تمیز
- کاربرد برای صنایع کوچک

## مشخصات انواع مدل FastFlo™ 620S

